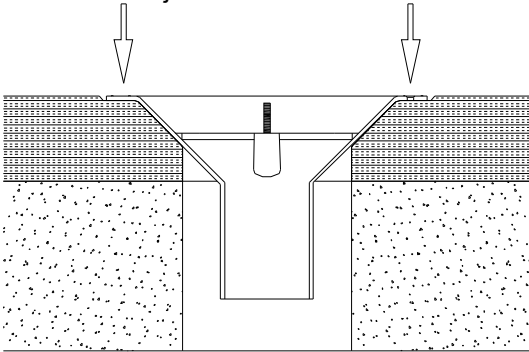
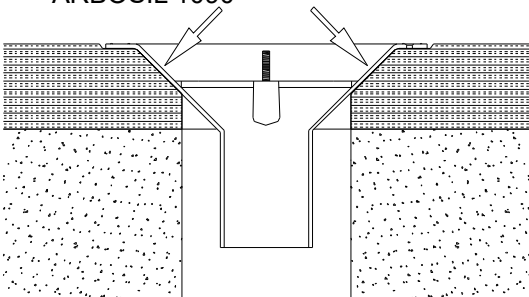


Instrukcja montażu wpustu ALUGUTTER AG75/110/160V

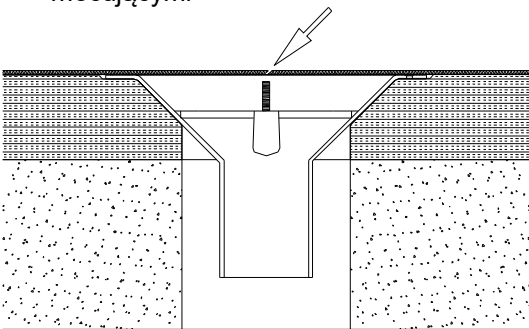
1. W przygotowane gniazdo włożyć korpus wpustu i pewnie zamocować go do konstrukcji dachu



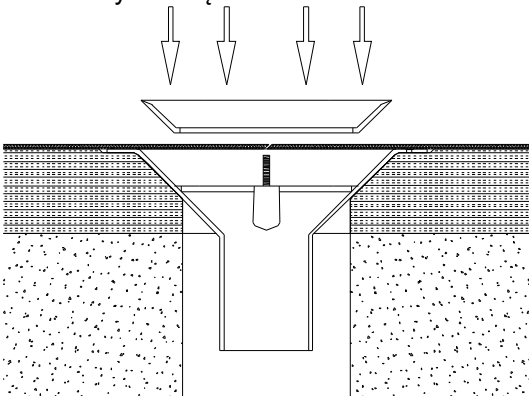
2. Stożkową powierzchnię korpusu posmarować szczeliwem silikonowym ARBOSIL 1090



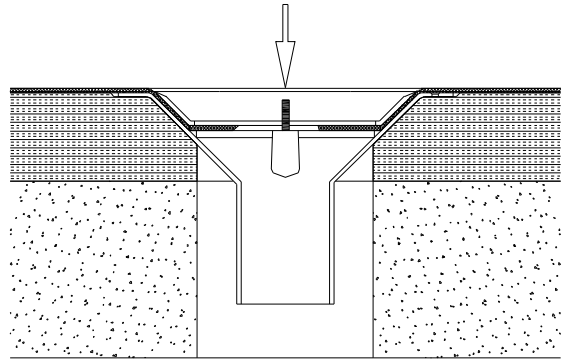
3. Położyć hydroizolację a następnie naciąć ją ostrym narzędziem nad wpustem i bolcami mocującymi



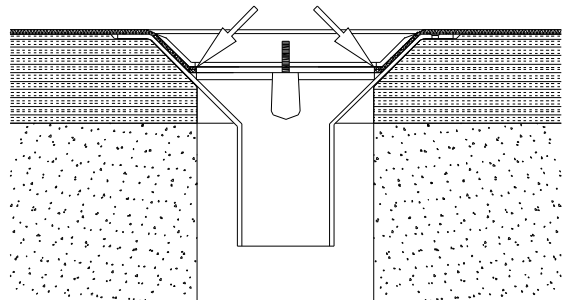
4. Wcisnąć na bolce pierścień dociskowy i nałożyć nakrętki



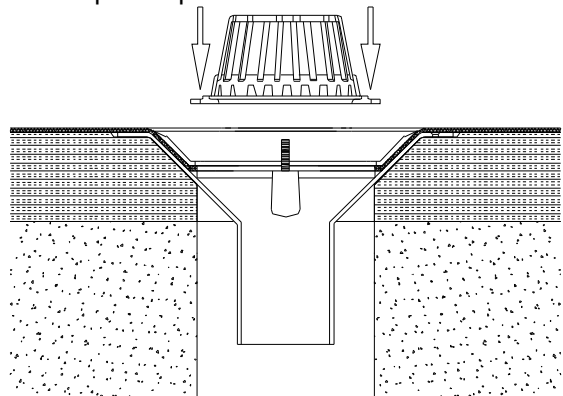
5. Mocno dokręcić pierścień dociskowy do korpusu wpustu



6. Oстрым narzędziem wyciąć wystające wewnątrz pierścienia fragmenty hydroizolacji



7. Nałożyć kosz osłonowy i przykręcić go do korpusu wpustu



UWAGA:
do uszczelnień użyć
uszczelnia ARBOSIL 1090
lub innego obojętnego dla aluminium.